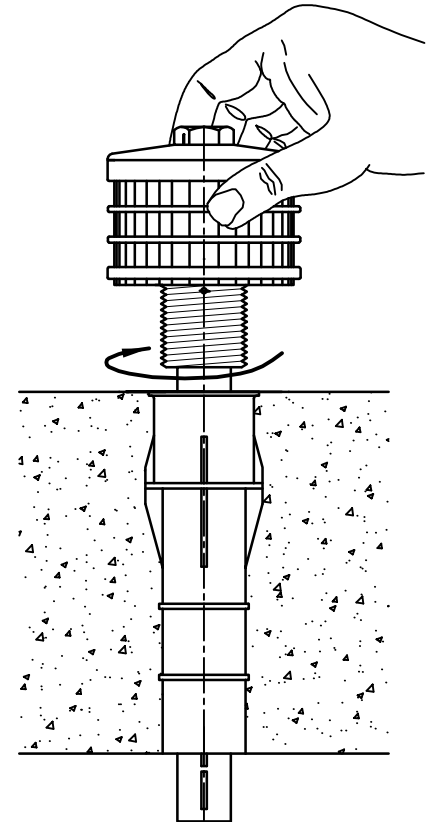


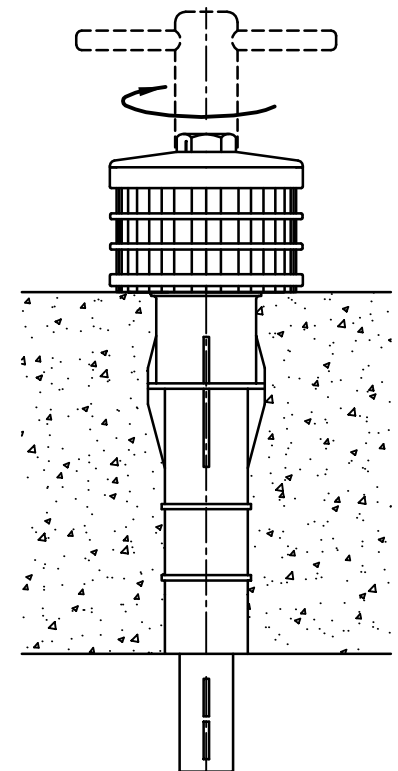
Typ C1—Sleeves

Right of use remains with the company KSH GmbH. All rights are reserved.
 The drawing may not be reproduced, passed on to third parties or used
 in any other form without the consent of KSH GmbH.
 Any unlawful use will be dealt with by law without exception. Subject to change without notice.

1. Ware möglichst frostfrei lagern. Keine Montage bei Frost!
2. Vor Einbau auf Transportschäden achten!
3. Bei Kälte vorher die Filterdüsen aufwärmen,
ggf. in warmen Wasser.
4. Buchsengewinde auf Sauberkeit prüfen.
Filterdüsen von Hand in die Buchse einschrauben.
Mit Schlüssel SW 17 in Uhrzeigerichtung festschrauben.
Anzugsmoment ist 5–10 Nm .
Elektro– oder Pressluftschrauber nur mit Auslösemoment
5–10 Nm und max. U/Min. 430 verwenden!



1. Nozzles have to be stored free from frost,
do not install at temperatures below 0° C!
2. Prior to installation check whether any
transport damage has occurred !
3. In case of frost, preheat filter nozzels,
use warm water if necessary !
4. Insert filter nozzels manually into the sleeve.
5. Screw nozzle clockwise
by using a spanner with 17 mm hexagon nut.
Use electric or pneumatic screw drivers with 5 Nm up
to 10 Nm torque realease only. Max rpm 430!



Diese Zeichnung unterliegt unserem ausschließlichen Nutzungsrecht nach §31 UrH.G.
 Ohne unsere Zustimmung darf sie nicht vervielfältigt, dritten Personen mitgeteilt
 oder anderweitig verwendet werden. Widerrechtliche Nutzung zieht ziv- und
 strafrechtliche Folgen nach sich. Technische Änderungen vorbehalten.