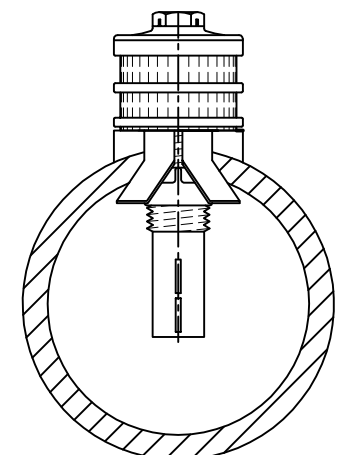
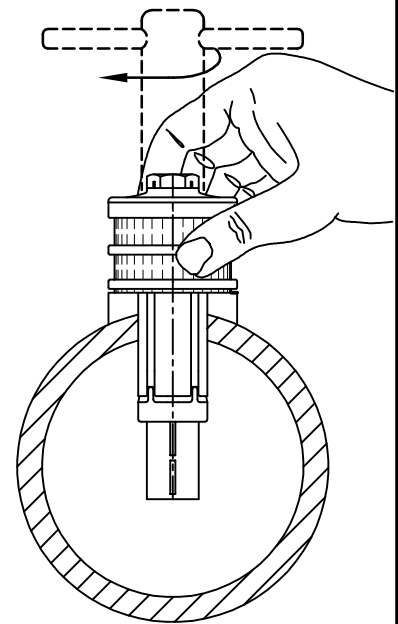
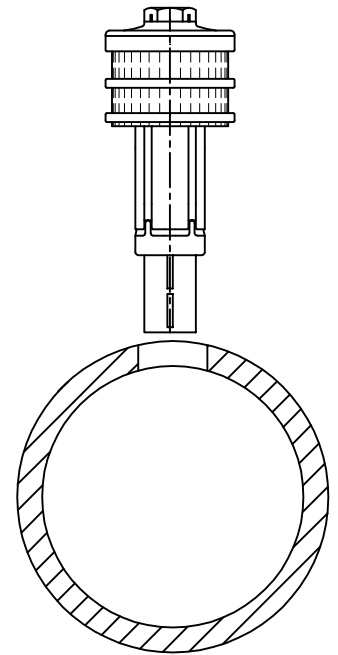


Typ ADSP

1. Ware möglichst frostfrei lagern. Keine Montage bei Frost!
2. Vor Einbau auf Transportschäden achten!
3. Bei Kälte vorher die Filterdüsen aufwärmen,
ggf. in warmen Wasser.
4. Bohrungsdurchmesser im Düsenboden prüfen.
Der Durchmesser muß 28–29,5 mm betragen.
5. Filterdüsen mit Spreizdübel von Hand in die Bohrungen stecken.
Nicht einschlagen bei zu kleiner Bohrung!
6. Schlitzkopf festhalten und mit Schlüssel SW 17
in Uhrzeigerrichtung festschrauben.
Anzugmoment ist 0,6 mkp–1,0 mkp (6–10 Nm).
7. Elektro- oder Pressluftschrauber nur mit Auslösemoment
0,6 – 1,0 mkp (6–10 Nm) max. U/Min. 430 verwenden!
Bei Montage mit Schraubern Filterdüsen vorher in
verdünnte Seifenlauge tauchen!



1. Nozzles have to be stored free from frost,
do not install at temperatures below 0° C!
2. Prior to installation check whether any
transport damage has occurred !
3. In case of frost, preheat filter nozzels,
use warm water if necessary !
4. Check hole diameter in the nozzle pipe.
Diameter must be 28–29,5 mm.
5. Insert filter nozzels manually through pipe saddle into the hole.
< Do not use a hammer ! >
Make sure that pipe saddle remains in centered position.
6. Hold fast the slot-head and screw the nozzle clockwise
by using a spanner with 17 mm hexagon nut.
Tightening torque 6–10 Nm.
Use electric or pneumatic screw driver with 5 Nm up
to 10 Nm torque release only. Max rpm 430!
7. Before installation with automatic screw-driver filter-nozzels
to be dipped in thinned soap water.

Right of use remains with the company KSH GmbH. All rights are reserved. The drawing may not be reproduced, passed on to third parties or used in any other form without the consent of KSH GmbH. Any unlawful use will be dealt with by law without exception. Subject to change without notice.

Diese Zeichnung unterliegt unserem ausschließlichen Nutzungsrecht nach §31 UrH.G. Ohne unsere Zustimmung darf sie nicht vervielfältigt, dritten Personen mitgeteilt oder anderweitig verwendet werden. Widersprüchliche Nutzung zieht ziv- und strafrechtliche Folgen nach sich. Technische Änderungen vorbehalten.